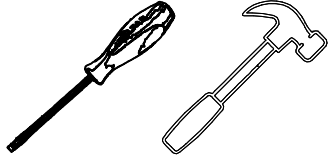


MONTAJ KILAVUZU

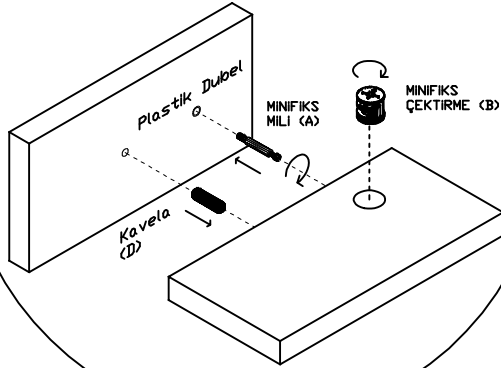
adedto
Mobilya Çözüm

OLIVİN OFİS MASASI

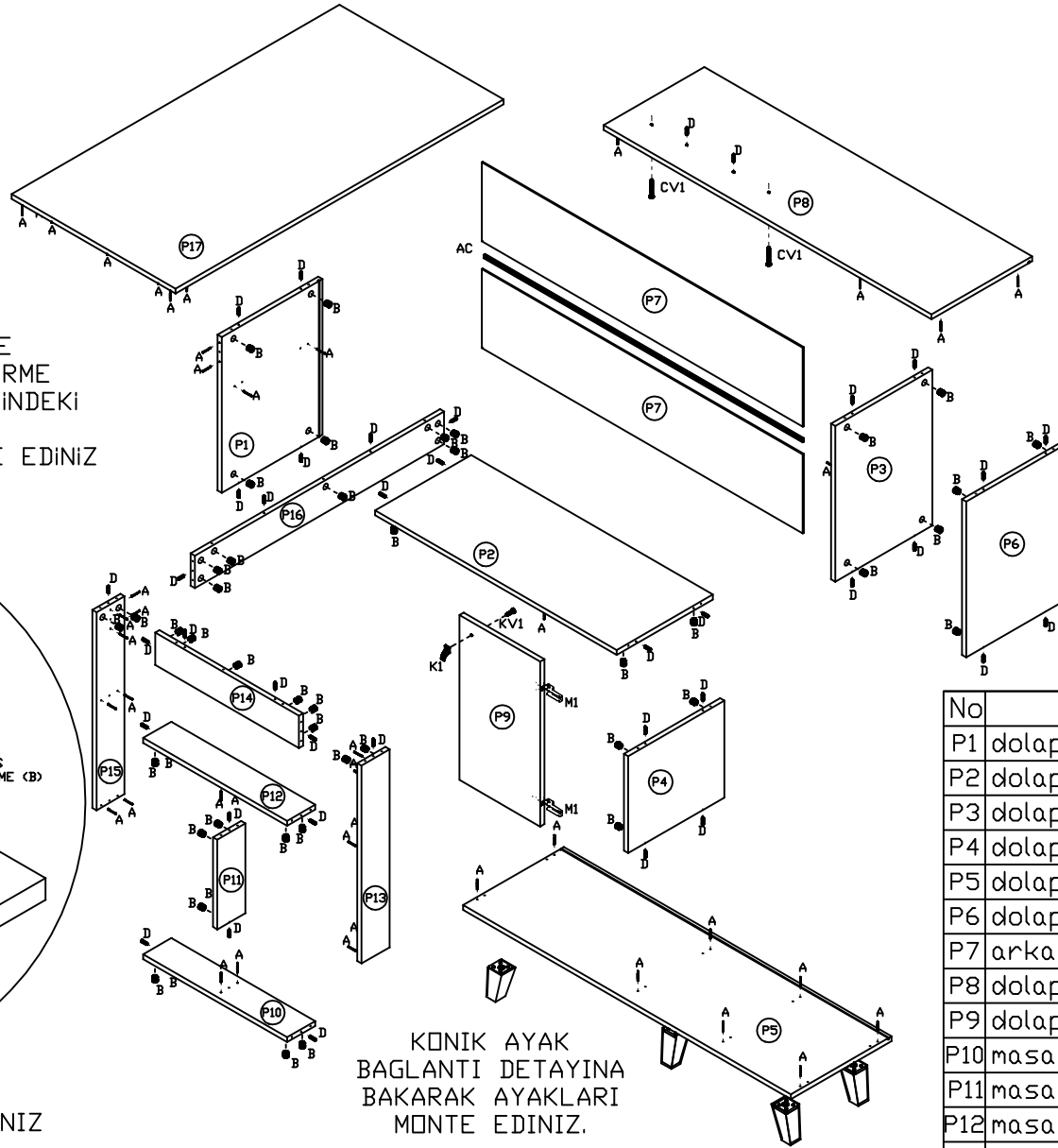


MONTAJA BAŞLAMADAN ÖNCE
MINİFIX MILİNİ VE MINİFIX ÇEKTİRME
GEREÇLERİNİ AŞAĞIDAKİ DAİRE İÇİNDEKİ
DETAYA UYGUN
PARÇALARDAKİ YERLERİNE MONTE EDİNİZ

MINİFIX-ÇEKTİRME VE KAVELA YERLESTİRME SEMASI



KURULUMU ENAZ 2 KİŞİ İLE YAPINIZ



KONİK AYAK
BAĞLANTI DETAYINA
BAKARAK AYAKLARI
MONTE EDİNİZ.

MENTESE BAĞLANTI DETAYI

D1	MENTESE KULAGINI GÖVDEYE İSARETLİ YERE 3,5*18 VIDA İLE VIDALAYINIZ	GÖVDE
D2	MENTESEYİ KAPAKTAKİ YERİNE YERLESTİREREK 3,5*18 VIDA İLE VIDALAYINIZ	KAPAK
D3	KAPAGI GÖVDEYE TAKINIZ, KULAK ÜZERİNDEKİ VIDAYI SIKARAK SABİTLEME İSLEMİNİ SONLANDIRINIZ.	GÖVDE KAPAK

No	ParçaListesi	Adet
P1	dolap sol yan (576*430*18mm)	1
P2	dolap sabit raf (1032*412*18mm)	1
P3	dolap sağ dikme (576*417*18mm)	1
P4	dolap sol dikme (358*412*18mm)	1
P5	dolap alt tabla (1400*430*18mm)	1
P6	dolap sağ yan (576*430*18mm)	1
P7	arkalık (1371*292*4mm)	2
P8	dolap üst tabla (1400*430*18mm)	1
P9	dolap kapak (610*345*18mm)	1
P10	masa ayak alt (614*120*18mm)	1
P11	masa ayak dikme (332*120*18mm)	1
P12	masa ayak orta (614*120*18mm)	1
P13	masa ayak ön (732*120*18mm)	1
P14	masa ayak üst (614*120*18mm)	1
P15	masa ayak arka (732*120*18mm)	1
P16	masa etek (1065*120*18mm)	1
P17	masa üst tabla (1400*700*18mm)	1

MINİFIX MILİ	MINİFIX ÇEKTİRME	MINİFIX TİPA	KAVELA	3,5*18 VIDA	3,5*25 VIDA	ARKALIK SABİTLEYİCİ	BAĞLANTI CIVATASI	ARKALIK ÇİTASI (1362mm)	KONİK AYAK (120mm)	DUZ MENTESE	KULP	KULP VIDASI
A	B	C	D	V1	V3	AS	CV1	AC	AY	M1	K	KV1
50	50	50	38	28	12	12	2	1	5	2	1	1